



ACHTUNG: geeignet für Kinder von 3 bis 14 Jahren; nur für den privaten Gebrauch

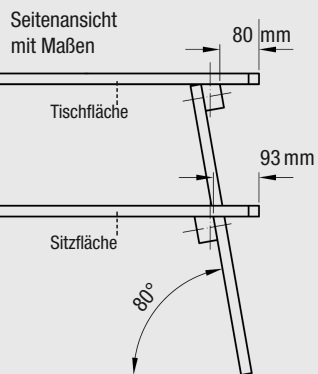


Material /Maße:

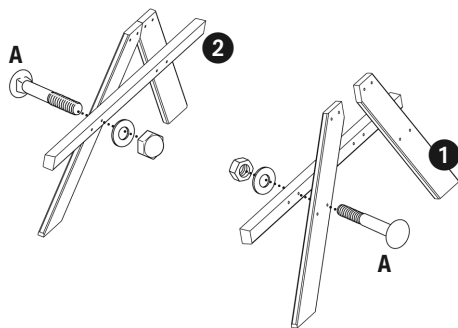
Holzbauteile aus europäischem Lärchenholz, 119 x 115 cm (L x B)

Tischfläche: Höhe: 61,5 cm, Maße: 49,5 x 119 cm

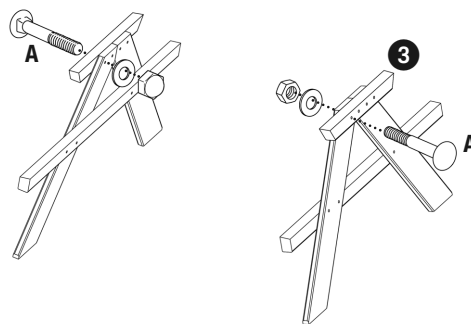
Sitzflächen: Höhe: 34,5 cm, Maße: 24,5 x 119 cm



I Fußgestelle und Unterzüge für Sitzflächen

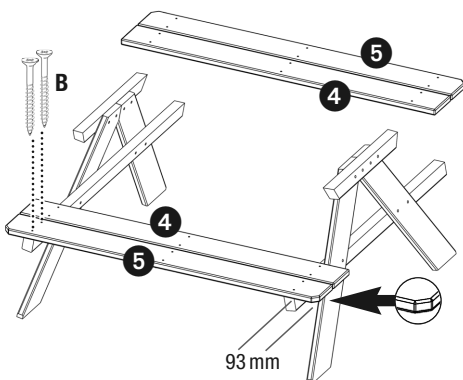


II Unterzüge für Tischfläche

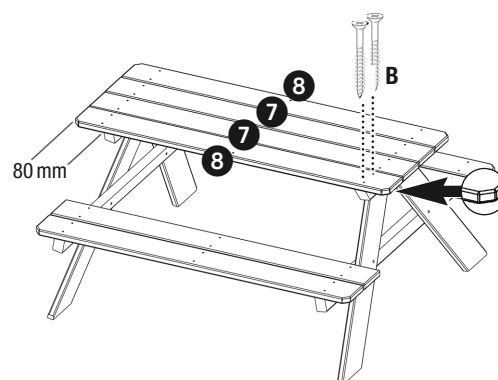


Trocknungsbedingt kann es sein, dass Bohrungen nicht genau überein passen. In diesem Fall bohren Sie die Löcher mit 8 mm nach.

III Sitzflächen an Fußgestell

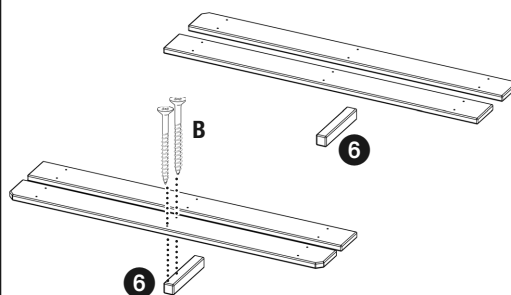


IV Tischfläche an Fußgestell

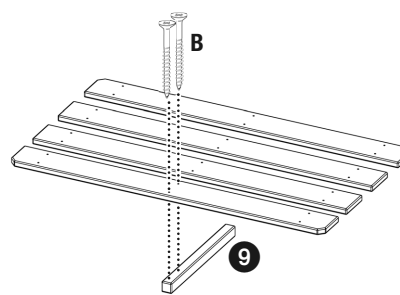


Um Verletzungen zu vermeiden, bitte die Außenecken (wie im Detail dargestellt) an Ober-/Unterseite ausreichend abrunden.

V Sitzflächen (Detailbild Mittelunterzüge mit Sitzbrettern)



VI Tischfläche (Detailbild Mittelunterzug mit Tischbrettern)



Einzelteile

Anzahl	Bezeichnung	Abmessungen ¹
1	4 x Füße	22 x 120 x 807 mm
2	2 x Unterzüge für Sitzbretter	38 x 55 x 1140 mm
3	2 x Unterzüge für Tischfläche	38 x 55 x 490 mm
4	2 x Sitzbretter (innen)	22 x 120 x 1190 mm
5	2 x Sitzbretter (außen, abgeschrägt)	22 x 120 x 1190 mm
6	2 x Mittelunterzüge für Sitzbretter	38 x 40 x 235 mm
7	2 x Tischfläche (innen)	22 x 120 x 1190 mm
8	2 x Tischfläche (außen, abgeschrägt)	22 x 120 x 1190 mm
9	1 x Mittelunterzug für Tischfläche	38 x 40 x 485 mm

A	16x Schlossschraube, verzinkt	M 8 x 70 mm
	16x Hutmutter, verzinkt, für M 8	
	16x Unterlegscheiben, Ø 24 für M 8	
B	48x Spanplattenschrauben, A2	5 x 50 mm

Bitte beachten Sie

Dieses Produkt darf nur durch Erwachsene aufgebaut werden. Bauen Sie das Produkt nur wie in dieser Anleitung gezeigt auf. Prüfen Sie die Verschraubungen, das Material und die Kantenbeschaffenheit, sowohl vor Gebrauch des Spielgerätes, als auch in regelmäßigen Zeiträumen gründlich. Bitte heben Sie diese Anleitung zum Nachschlagen auf.

Stand: Nov. 2016, Version 1.4 - Technische Änderungen zur Produkt-Verbesserung vorbehalten. Diese Anleitung stellt einen Entwicklungsstand des Produktes dar. Den aktuellen Stand finden Sie im Internet unter www.traumgarten.de.

Um die Schönheit und Lebensdauer des Produktes lange zu erhalten, empfehlen wir unmittelbar nach der Lieferung eine sofortige Behandlung der Oberfläche mit einem geeigneten Holzschutz bzw. Pflegemittel. Das Pflegemittel schützt den Picknicktisch vor Wasserrändern, zu starker Feuchtigkeitsaufnahme und je nach Produktauswahl auch vor der normalen Vergrauung. Da das Holz natürliche Gerbsäure enthält, darf es nicht mit eisenhaltigen Anstrichmitteln bzw. Eisenstaub (Metallarbeiten) in Kontakt kommen, da es sonst zu Verfärbungen kommen kann. Damit Sie lange Freude an dem Produkt haben, berät Sie Ihr Fachhändler gern bei der Auswahl der Oberflächenbehandlung.

Vertrieb:
Brüggmann TraumGarten GmbH
Kanalstraße 80
D-44147 Dortmund

