



**B-fix & One
B-fix
Black-One**

Das aus Edelstahl hergestellte System garantiert optimale Befestigung. Die einfache Verlegung spart wertvolle Zeit. Bereits millionenfach verlegt und auf zahlreichen Natur- und synthetischen Dielen getestet, ist es die ideale Lösung für Ihre Terrassen und Fassadenverkleidungen.



Technische Daten

-  **hochwertige Verarbeitung, unsichtbar**
-  **einfache und schnelle Montage: 40% Zeitersparnis**
-  **macht die Bewegung des Holzes mit: «Federeffekt»**
-  **punktuelle Demontage möglich**
-  **für 3 verschiedene Profile geeignet**
-  **Montage auf Terrassen und bei Fassadenverkleidungen**
-  **selbstbohrende verstärkte Edelstahlschraube**
-  **von Profis anerkannt**
-  **patentiertes System**
-  **belgische Herstellung**

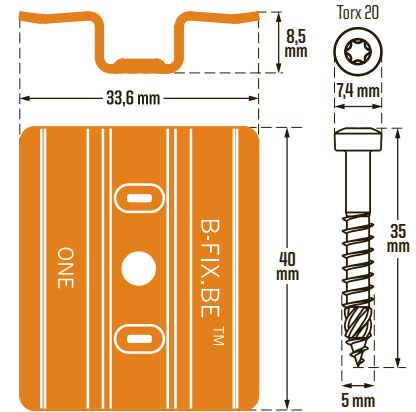


100x 100x 1x
Black

One

+/- 1,9 kg

+/- 4,5 m² **+/- 6 m²**



Profile

3 compatible Profile



B-Fix Classic

B-Fix Plus

B-Fix Premium



Materialien



B-Fix One: Edelstahl 301

B-Schraube: Edelstahl A2

+ graue Beschichtung

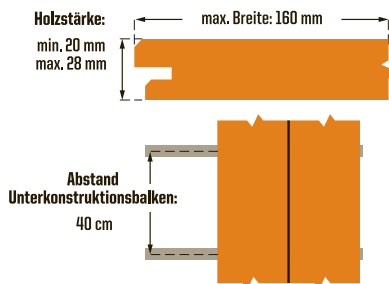
B-Fix Black-One: Edelstahl 301

+ schwarze Beschichtung

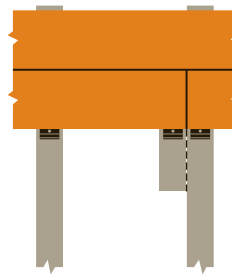
B-Schraube Black: Edelstahl A2

+ schwarze Beschichtung

Empfohlenes Material



Aneinanderfügung



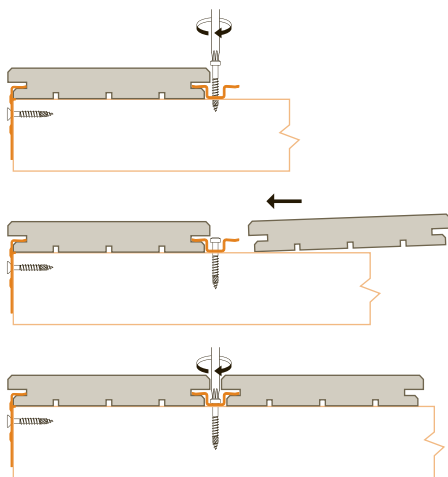
Getestete Hölzer



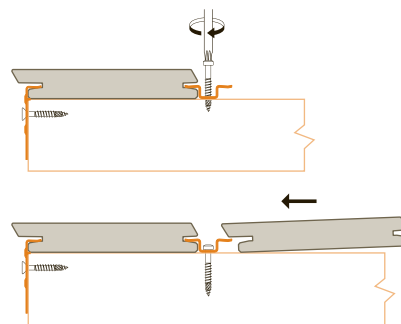
Ipe, Padouck, Afrormosia, Cumaru, Itauba, Tali, Limbali, Lärche, Douglasie, Bambus, Teak, Jatoba, Merbau, Garapa, Massaranduba, thermisch modifiziertes Holz, Verbundstoff, Accoya, ...

Montage

B-Fix Classic



B-Fix Plus / Premium



Verlegungsvoraussetzungen

Anzustrebender Feuchtigkeitsgrad



	Zoute	Brüssel	Lille	Marseille
	22	22	22	17
	+ 18	+ 16	+ 14	+ 11
	<u>2</u>	<u>2</u>	<u>2</u>	<u>2</u>
	= 20%	= 19%	= 18%	= 14%

Vertrieb durch:



+32 10 400 790
+33 1 747 13 834

+32 10 400 795
+33 1 747 13 835

info@b-fix.be

Drève des 4 Chênes, 1
1495 Villers-la-Ville
Belgium

www.b-fix.be